

SNAKE II LED



Применение: пешеходные зоны, городские дороги, поселковые дороги (внутренние), парки, окружение офисных зданий, паркинги

Степень защиты: IP 66 для оптической части и питающей системы

Материал: алюминиевый сплав, анодированный

Цвет: нержавеющая сталь / чёрный

Оптическая система: линза из PMMA

Количество светодиодов: 12 для 24W, 36W

Диапазон рабочих температур: от -40°C до +55°C

Срок эксплуатации: L90F10 – 50 000 ч, L80F20 – 100 000 ч,

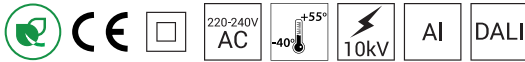
CRI: >70 для 5000K, 4000K; >80 для 3500K, 2700K

Частота напряжения питания: 50 - 60Hz

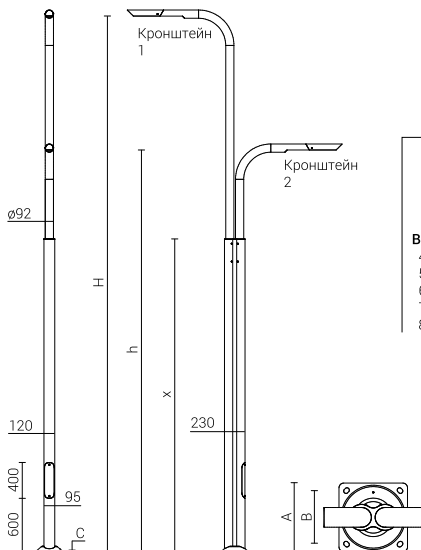
Коэффициент мощности: ≥0.95

Пусковой ток: 42A / 225µs

Светильник SNAKE II LED имеет возможность подключения к внешней системе управления через интерфейс DALI (опциональное обслуживание аналогового сигнала 1-10V).



Название	Высота [H]	Размер основания (сторона [A]/ расстояние болтов [B]/ толщина [C])	Тип фундамента/ Тип анкерного устройства	Код фундамента/ код анкерного устройства	Комплект соединительных элементов	Вес нетто	Ориентировочный единичный объем
SNAKE II LED	4,0m	320 / 250 / 10	B-60 / Z-60	311160 / 311206	4008	42kg	0,70m ³
SNAKE II LED	4,5m	320 / 250 / 10	B-60 / Z-60	311160 / 311206	4008	47kg	0,76m ³
SNAKE II LED	5,0m	320 / 250 / 10	B-60 / Z-60	311160 / 311206	4008	52kg	0,81m ³
SNAKE II LED	5,5m	320 / 250 / 10	B-60 / Z-60	311160 / 311206	4008	57kg	0,87m ³
SNAKE II LED	6,0m	320 / 250 / 10	B-60 / Z-60	311160 / 311206	4008	63kg	0,94m ³
SNAKE II LED	6,5m	400 / 300 / 10	B-70, B-71 / Z-70, Z71	311170, 311171 / 311207, 311271	4012	67kg	1,01m ³
SNAKE II LED	7,0m	400 / 300 / 10	B-70, B-71 / Z-70, Z71	311170, 311171 / 311207, 311271	4012	72kg	1,06m ³
SNAKE II LED	7,5m	400 / 300 / 12	B-70, B-71 / Z-70, Z71	311170, 311171 / 311207, 311271	4012	77kg	1,12m ³
SNAKE II LED	8,0m	400 / 300 / 12	B-70, B-71 / Z-70, Z71	311170, 311171 / 311207, 311271	4012	82kg	1,20m ³



Код заказа

2160140/32/3/T3/30/4/T2

Высота кронштейна #1 - H

40 = 4,0m
50 = 5,0m
60 = 6,0m
70 = 7,0m
80 = 8,0m

Высота кронштейна #2 - h

40 = 4,0m
50 = 5,0m
60 = 6,0m
70 = 7,0m
80 = 8,0m

вариант мощности освещения #1

пр. 32/3/T3 = Кронштейн SNAKE II LED 36 3500K с оптической системой T3

вариант мощности освещения #2

пр. 30/4/T2 = Кронштейн SNAKE II LED 24 4000K с оптической системой T2

SNAKE II LED

Код	Название	Мощность LED	Полная мощность светильника	Сила тока LED	Температура цвета	Световой поток диодов LED ²⁾	Световой поток светильника ²⁾	Световая производительность
30/1/... ¹⁾	SNAKE II LED 24	24W	28W	700mA	2700K	3 600lm	3300lm	118lm/W
30/3/... ¹⁾	SNAKE II LED 24	24W	28W	700mA	3500K	3 700lm	3400lm	122lm/W
30/4/... ¹⁾	SNAKE II LED 24	24W	28W	700mA	4000K	4 200lm	3850lm	138lm/W
30/6/... ¹⁾	SNAKE II LED 24	24W	28W	700mA	5000K	4 250lm	3900lm	140lm/W
32/1/... ¹⁾	SNAKE II LED 36	36W	40W	1000mA	2700K	4 900lm	4500lm	113lm/W
32/3/... ¹⁾	SNAKE II LED 36	36W	40W	1000mA	3500K	5 100lm	4750lm	119lm/W
32/4/... ¹⁾	SNAKE II LED 36	36W	40W	1000mA	4000K	5 800lm	5400lm	135lm/W
32/6/... ¹⁾	SNAKE II LED 36	36W	40W	1000mA	5000K	5 900lm	5500lm	138lm/W

1) Символ избранной оптической системы например 30/6/T2 это светильник SNAKE II LED 24 5000K с оптической системой T2

2) с учетом класса точности диодов допустимая погрешность составляет +/- 3%

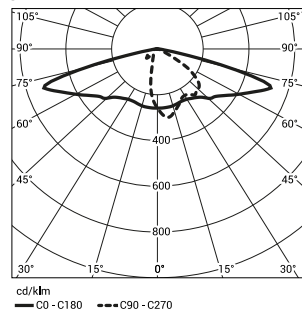
Директива : 2014/35/UE (Dz. Urz.UE L 96, 29.03.2014, str.357), 2014/30/UE (Dz. Urz.UE L 96, 29.03.2014, str.79), 2011/65/UE (Dz. Urz.UE L 174, 01.07.2011, str.88), 2009/125/WE (Dz. Urz.UE L 285, 31.10.2009, str.10)

Нормы: PN-EN 60598-1: 2015, PN-EN 60529: 2003, PN-EN 62262: 2003, PN-EN 62471: 2010, PN-EN 55015: 2013, PN-EN 61547: 2009, PN-EN 61000-3-2: 2014, PN-EN 61000-3-3: 2013,

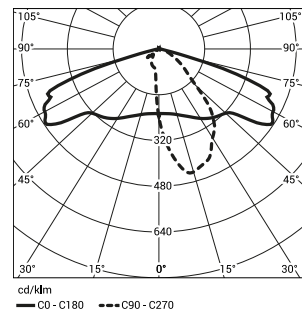
Светотехнические параметры установлены на основании лабораторных исследований, проведенных в соответствии с требованиями IESNA LM 79-08

Отделка: опция защиты эластомером в цвет подходящий цвету анодирования осветительного состава до высоты 350 мм (стандартно для интерференционных цветов C163, C165, C175, C178)

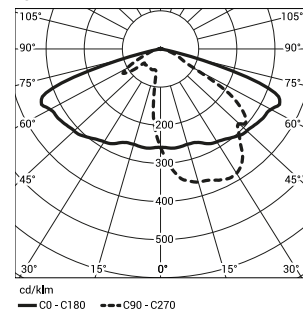
SP



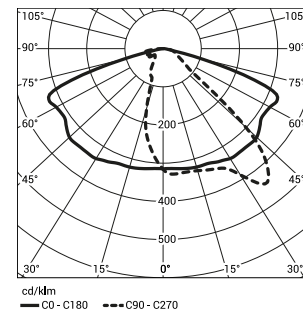
T2



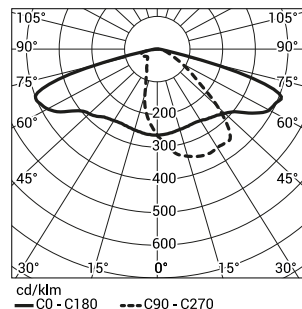
T3



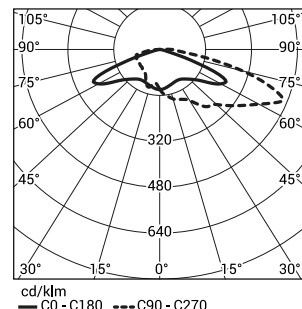
ME



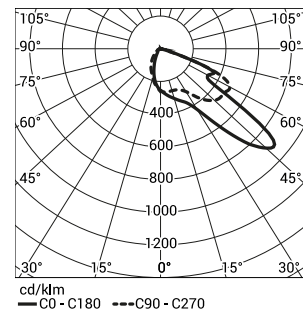
DW



T4



PP



SNAKE II LED в стандарте обладает следующими функциями интеллектуальной системы питания:

- Подключение к внешней системе управления через интерфейс ДАЛИ (опциональное обслуживание аналогового сигнала 1-10В),
 - Возможность многоступенчатого программирования уменьшения светового потока светильника
 - до 5-ти временных периодов в диапазоне от 10 до 100% номинальной мощности
 - Защита модуля LED от перегрева при непреднамеренном включении светильника в течение дня
- Регулировка мощности / светового потока светильника – опция установки иных параметров, чем в каталоге, в диапазоне от 30 до 100% мощности или номинального светового потока.

Допустимое количество светильников SNAKE II LED на одной цепи, обеспеченное:

Перегрузочными выключателями MCB типа В или С

светильника	Тип	2A	4A	6A	10A	16A	20A	25A

Плавкими предохранителями – тип gG и gL

светильника	2A	4A	6A	10A	16A	20A	25A

SNAKE II LED



SNAKE LED	B	1	2	5	8	13	16	20
	C	1	5	7	13	22	27	33

SNAKE LED	2	4	7	12	19	25	31
-----------	---	---	---	----	----	----	----