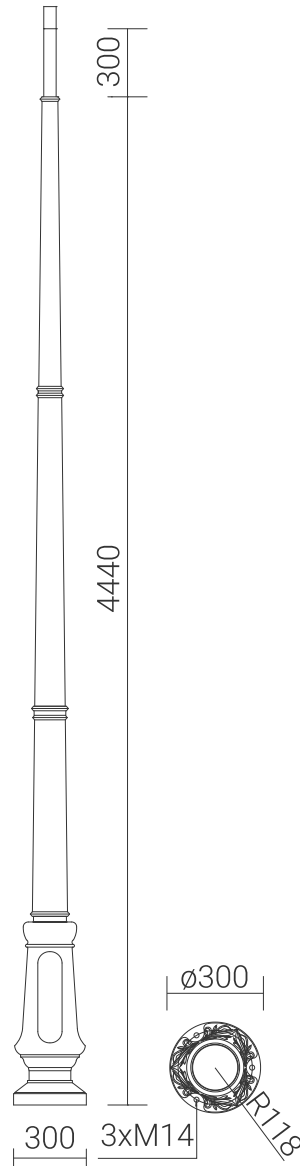


## DANE TECHNICZNE

Typ zakończenia „E” – Ø51

Typ stosowanych wysięgników:  
według tabeli wytrzymałościowej

## TABELA WARIANTÓW

Kod	Nazwa	Wysokość	Objętość jednostkowa	Typ fundamentu / kosza zbrojeniowego	Kod fundamentu / kosza zbrojeniowego	Komplet elementów złącznych	Typy zakończenia	Waga netto
15551	SM-1W	4.4 m	0.19 m <sup>3</sup>	B-40 / Z-40	311140 / 311204	311003	E	48 kg
15551F	SM-1W	4.4 m	0.19 m <sup>3</sup>	B-40 / Z-40	311140 / 311204	311003	E	48 kg

## TABELA WYTRZYMAŁOŚCIOWA

SM-1W/B		Dopuszczalna powierzchnia boczna pojedynczej oprawy [m <sup>2</sup> ] dla Cx=1			
		Vref. = 22 m/s	Vref. = 24 m/s	Vref. = 26 m/s	Vref. = 28 m/s
typ wysięgnika	dopuszczalna waga pojedynczej oprawy	I strefa, III kateg. terenu	I strefa, III kateg. terenu do 450m n.p.m.	II strefa, III kateg. terenu	III strefa, III kateg. terenu do 755m n.p.m.
WTM-11/1	10	0,98	0,84	0,62	0,55
WTM-11/2	8	0,61	0,51	0,36	0,32
WTM-15/1U	10	0,68	0,57	0,42	0,38

SM-1W/B		Dopuszczalna powierzchnia boczna pojedynczej oprawy [m <sup>2</sup> ] dla Cx=1			
		Vref. = 22 m/s	Vref. = 24 m/s	Vref. = 26 m/s	Vref. = 28 m/s
typ wysięgnika	dopuszczalna waga pojedynczej oprawy	I strefa, III kateg. terenu	I strefa, III kateg. terenu do 450m n.p.m.	II strefa, III kateg. terenu	III strefa, III kateg. terenu do 755m n.p.m.
WTM-15/1P	10	1	0,85	0,65	0,59
WTM-15/2	8	0,45	0,37	0,27	0,23
WTM-20/1	10	0,76	0,61	0,44	0,37
WTM-20/2	8	0,34	0,26	0,16	0,13
WTM-31	10	0,73	0,6	0,44	0,38

SM-1W/B		Dopuszczalna powierzchnia boczna pojedynczej oprawy [m <sup>2</sup> ] dla Cx=1			
		Vref. = 22 m/s	Vref. = 24 m/s	Vref. = 26 m/s	Vref. = 28 m/s
typ wysięgnika	dopuszczalna waga pojedynczej oprawy	I strefa, IV kateg. terenu	I strefa, IV kateg. terenu do 450m n.p.m.	II strefa, IV kateg. terenu	III strefa, IV kateg. terenu do 755m n.p.m.
WTM-11/1	10	1	0,91	0,67	0,6
WTM-11/2	8	0,67	0,56	0,4	0,36
WTM-15/1U	10	0,74	0,55	0,45	0,41
WTM-15/1P	10	1	0,92	0,7	0,64
WTM-15/2	8	0,48	0,4	0,3	0,24
WTM-20/1	10	0,8	0,65	0,46	0,4
WTM-20/2	8	0,36	0,28	0,18	0,14
WTM-31	10	0,78	0,63	0,45	0,38