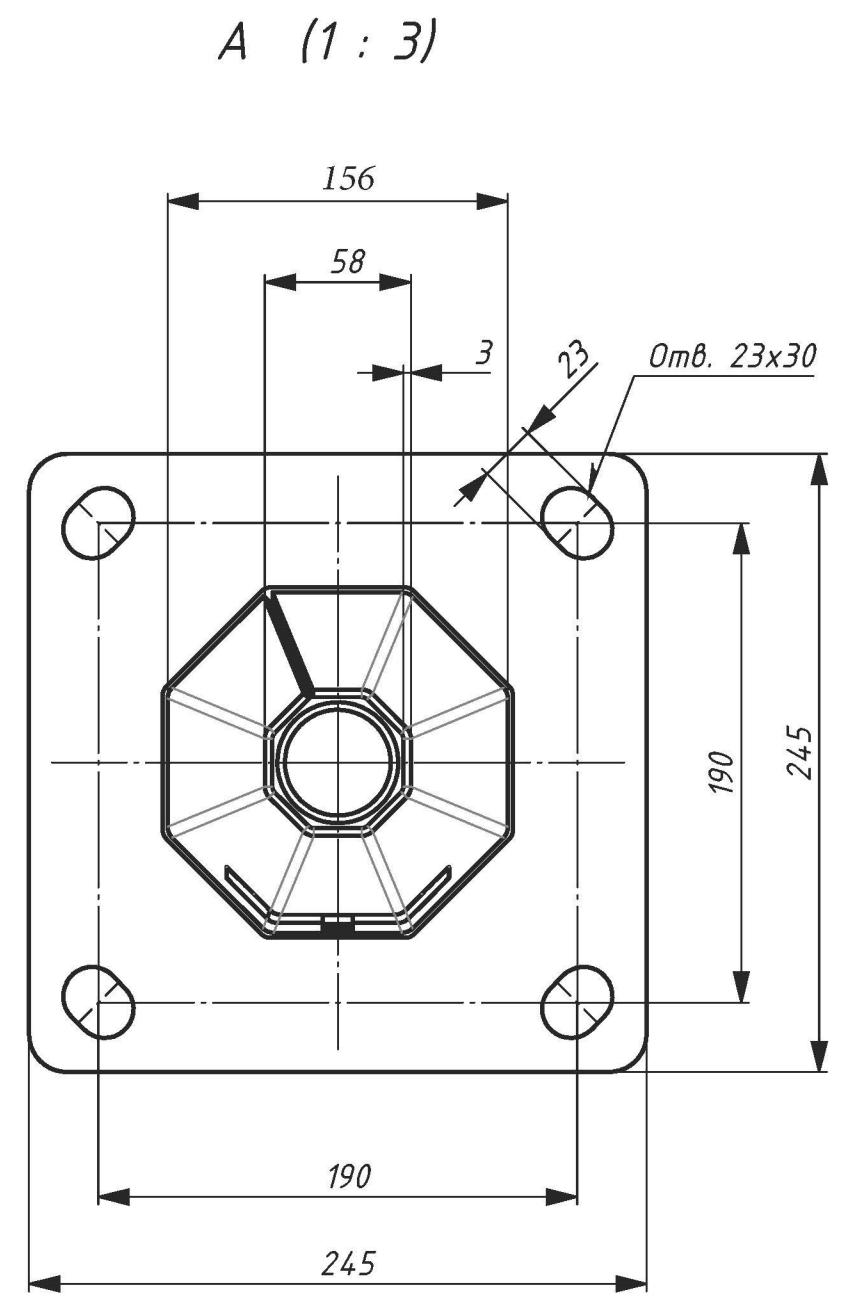
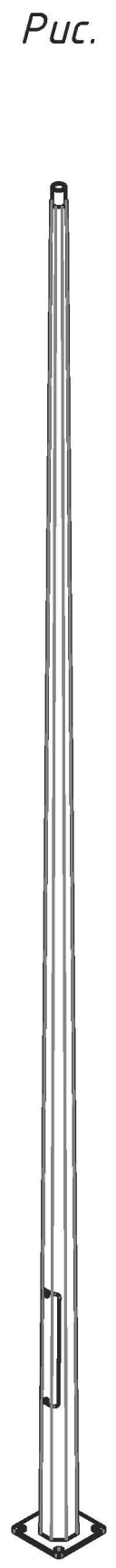
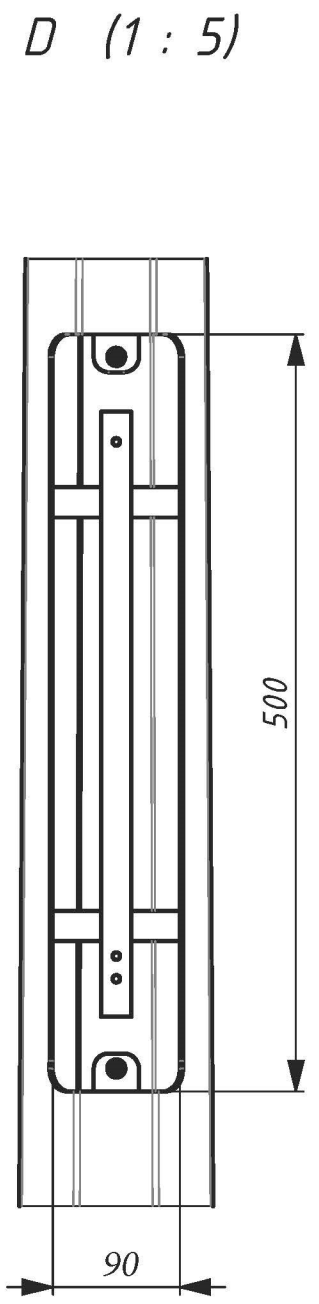
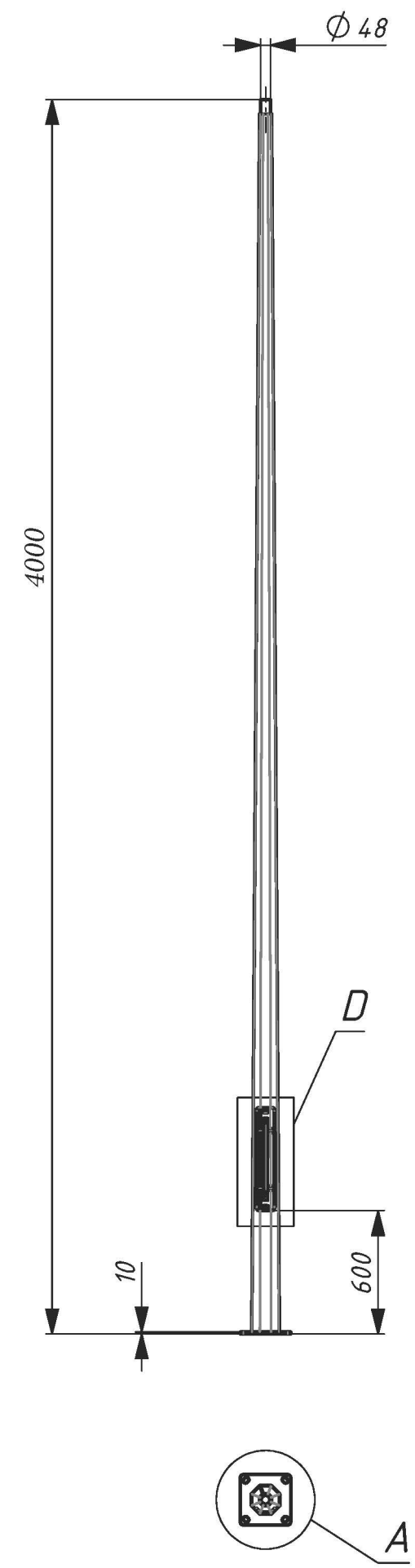


Перв. примен.
Справ. №
Подп. и дата
Инв. № дубл.
Взам. инв. №
Подп. и дата
Инв. № подл.



- * Размеры для справок.
- Сварные швы по ГОСТ14771-76.
- Покрытие: Гор. Цинк 80...120 мкм.
- Остальные ТТ по ОСТ4 ГО.070.015.

					ОКБ-4-1		
					Опора с лючком Сборочный чертеж		
Изм.	Лист	№ докум.	Подп.	Дата	Литера	Масса	Масштаб
Разраб.		Лукьянов			О		-
Пров.					Лист	Листов 1	
Т.контр.							
Н.контр.							
Утв.							