



DANE TECHNICZNE

Zastosowanie	drogi miejskie, drogi osiedlowe (wewnętrzne), ciągi pieszych, parkingi
Montaż	na wysięgniku z zakończeniem \varnothing 60 x 100 mm
Kolor	inox / czarny
Stopień ochrony	IP 66 dla części optycznej i układu zasilającego
Układ optyczny	soczewki z PMMA, wymienny moduł LED, klosz z hartowanego szkła
Materiał	stop aluminium, anodowany
Zakres temperatur pracy	od -40°C do +40°C
Przewidywany czas eksploatacji	L90B10 - 100 000 h
Współczynnik oddawania barw CRI	>70
Częstotliwość napięcia zasilania	50 - 60Hz
Współczynnik mocy	\geq 0.95
Liczba diod	16
System sterowania	Oprawa posiada możliwość podłączenia do zewnętrznego systemu sterowania i/lub sensorów poprzez gniazdo zgodne z Zhaga Book 18.

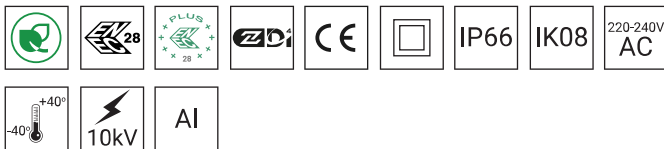


TABELA WARIANTÓW

Kod	Nazwa	Moc LED	Moc całkowita	Prąd przewodzeniowy LED	Temperatura barwowa światła	Strumień świetlny LED ¹	Strumień świetlny ¹	Efektywność świetlna ¹	Objętość jednostkowa	Prąd rozruchowy	Gniazdo D4i	Waga netto
2227230/1/... ²	CUDDLE MINI LED D4i 24	24 W	26 W	250 mA	2700 K	4450 lm	3250 lm	125 lm/W	0.01 m ³	24.6A / 195.5 μ s	1 \uparrow	3.7 kg
2227230/3/... ²	CUDDLE MINI LED D4i 24	24 W	26 W	250 mA	3500 K	4650 lm	3400 lm	131 lm/W	0.01 m ³	24.6A / 195.5 μ s	1 \uparrow	3.7 kg
2227230/4/... ²	CUDDLE MINI LED D4i 24	24 W	26 W	250 mA	4000 K	4800 lm	3500 lm	135 lm/W	0.01 m ³	24.6A / 195.5 μ s	1 \uparrow	3.7 kg
2227230/6/... ²	CUDDLE MINI LED D4i 24	24 W	26 W	250 mA	5000 K	4750 lm	3450 lm	133 lm/W	0.01 m ³	24.6A / 195.5 μ s	1 \uparrow	3.7 kg
2227232/1/... ²	CUDDLE MINI LED D4i 36	36 W	39 W	375 mA	2700 K	6550 lm	4800 lm	123 lm/W	0.01 m ³	24.6A / 195.5 μ s	1 \uparrow	3.7 kg
2227232/3/... ²	CUDDLE MINI LED D4i 36	36 W	39 W	375 mA	3500 K	6850 lm	5000 lm	128 lm/W	0.01 m ³	24.6A / 195.5 μ s	1 \uparrow	3.7 kg
2227232/4/... ²	CUDDLE MINI LED D4i 36	36 W	39 W	375 mA	4000 K	7050 lm	5150 lm	132 lm/W	0.01 m ³	24.6A / 195.5 μ s	1 \uparrow	3.7 kg
2227232/6/... ²	CUDDLE MINI LED D4i 36	36 W	39 W	375 mA	5000 K	6950 lm	5050 lm	129 lm/W	0.01 m ³	24.6A / 195.5 μ s	1 \uparrow	3.7 kg
2227233/1/... ²	CUDDLE MINI LED D4i 48	48 W	54 W	500 mA	2700 K	8550 lm	6250 lm	116 lm/W	0.01 m ³	98A / 120 μ s	1 \uparrow	3.7 kg
2227233/3/... ²	CUDDLE MINI LED D4i 48	48 W	54 W	500 mA	3500 K	8950 lm	6500 lm	120 lm/W	0.01 m ³	98A / 120 μ s	1 \uparrow	3.7 kg
2227233/4/... ²	CUDDLE MINI LED D4i 48	48 W	54 W	500 mA	4000 K	9200 lm	6700 lm	124 lm/W	0.01 m ³	98A / 120 μ s	1 \uparrow	3.7 kg
2227233/6/... ²	CUDDLE MINI LED D4i 48	48 W	54 W	500 mA	5000 K	9050 lm	6600 lm	122 lm/W	0.01 m ³	98A / 120 μ s	1 \uparrow	3.7 kg
2227234/1/... ²	CUDDLE MINI LED D4i 60	60 W	67 W	625 mA	2700 K	10450 lm	7650 lm	114 lm/W	0.01 m ³	98A / 120 μ s	1 \uparrow	3.7 kg
2227234/3/... ²	CUDDLE MINI LED D4i 60	60 W	67 W	625 mA	3500 K	10950 lm	7950 lm	119 lm/W	0.01 m ³	98A / 120 μ s	1 \uparrow	3.7 kg
2227234/4/... ²	CUDDLE MINI LED D4i 60	60 W	67 W	625 mA	4000 K	11250 lm	8200 lm	122 lm/W	0.01 m ³	98A / 120 μ s	1 \uparrow	3.7 kg
2227234/6/... ²	CUDDLE MINI LED D4i 60	60 W	67 W	625 mA	5000 K	11050 lm	8050 lm	120 lm/W	0.01 m ³	98A / 120 μ s	1 \uparrow	3.7 kg
2227630/1/... ²	CUDDLE MINI LED D4i D 24	24 W	26 W	250 mA	2700 K	4450 lm	3250 lm	125 lm/W	0.01 m ³	24.6A / 195.5 μ s	1 \downarrow	3.7 kg
2227630/3/... ²	CUDDLE MINI LED D4i D 24	24 W	26 W	250 mA	3500 K	4650 lm	3400 lm	131 lm/W	0.01 m ³	24.6A / 195.5 μ s	1 \downarrow	3.7 kg
2227630/4/... ²	CUDDLE MINI LED D4i D 24	24 W	26 W	250 mA	4000 K	4800 lm	3500 lm	135 lm/W	0.01 m ³	24.6A / 195.5 μ s	1 \downarrow	3.7 kg
2227630/6/... ²	CUDDLE MINI LED D4i D 24	24 W	26 W	250 mA	5000 K	4750 lm	3450 lm	133 lm/W	0.01 m ³	24.6A / 195.5 μ s	1 \downarrow	3.7 kg
2227632/1/... ²	CUDDLE MINI LED D4i D 36	36 W	39 W	375 mA	2700 K	6550 lm	4800 lm	123 lm/W	0.01 m ³	24.6A / 195.5 μ s	1 \downarrow	3.7 kg
2227632/3/... ²	CUDDLE MINI LED D4i D 36	36 W	39 W	375 mA	3500 K	6850 lm	5000 lm	128 lm/W	0.01 m ³	24.6A / 195.5 μ s	1 \downarrow	3.7 kg

CUDDLE MINI LED D4I



2227632/4/... ²	CUDDLE MINI LED D4i D 36	36 W	39 W	375 mA	4000 K	7050 lm	5150 lm	132 lm/W	0.01 m³	24.6A / 195.5µs	1 ↓	3.7 kg
2227632/6/... ²	CUDDLE MINI LED D4i D 36	36 W	39 W	375 mA	5000 K	6950 lm	5050 lm	129 lm/W	0.01 m³	24.6A / 195.5µs	1 ↓	3.7 kg
2227633/1/... ²	CUDDLE MINI LED D4i D 48	48 W	54 W	500 mA	2700 K	8550 lm	6250 lm	116 lm/W	0.01 m³	98A / 120µs	1 ↓	3.7 kg
2227633/3/... ²	CUDDLE MINI LED D4i D 48	48 W	54 W	500 mA	3500 K	8950 lm	6500 lm	120 lm/W	0.01 m³	98A / 120µs	1 ↓	3.7 kg
2227633/4/... ²	CUDDLE MINI LED D4i D 48	48 W	54 W	500 mA	4000 K	9200 lm	6700 lm	124 lm/W	0.01 m³	98A / 120µs	1 ↓	3.7 kg
2227633/6/... ²	CUDDLE MINI LED D4i D 48	48 W	54 W	500 mA	5000 K	9050 lm	6600 lm	122 lm/W	0.01 m³	98A / 120µs	1 ↓	3.7 kg
2227634/1/... ²	CUDDLE MINI LED D4i D 60	60 W	67 W	625 mA	2700 K	10450 lm	7650 lm	114 lm/W	0.01 m³	98A / 120µs	1 ↓	3.7 kg
2227634/3/... ²	CUDDLE MINI LED D4i D 60	60 W	67 W	625 mA	3500 K	10950 lm	7950 lm	119 lm/W	0.01 m³	98A / 120µs	1 ↓	3.7 kg
2227634/4/... ²	CUDDLE MINI LED D4i D 60	60 W	67 W	625 mA	4000 K	11250 lm	8200 lm	122 lm/W	0.01 m³	98A / 120µs	1 ↓	3.7 kg
2227634/6/... ²	CUDDLE MINI LED D4i D 60	60 W	67 W	625 mA	5000 K	11050 lm	8050 lm	120 lm/W	0.01 m³	98A / 120µs	1 ↓	3.7 kg
2227430/1/... ²	CUDDLE MINI LED D4i x2 24	24 W	26 W	250 mA	2700 K	4450 lm	3250 lm	125 lm/W	0.01 m³	24.6A / 195.5µs	1 ↑ / 1 ↓	3.7 kg
2227430/3/... ²	CUDDLE MINI LED D4i x2 24	24 W	26 W	250 mA	3500 K	4650 lm	3400 lm	131 lm/W	0.01 m³	24.6A / 195.5µs	1 ↑ / 1 ↓	3.7 kg
2227430/4/... ²	CUDDLE MINI LED D4i x2 24	24 W	26 W	250 mA	4000 K	4800 lm	3500 lm	135 lm/W	0.01 m³	24.6A / 195.5µs	1 ↑ / 1 ↓	3.7 kg
2227430/6/... ²	CUDDLE MINI LED D4i x2 24	24 W	26 W	250 mA	5000 K	4750 lm	3450 lm	133 lm/W	0.01 m³	24.6A / 195.5µs	1 ↑ / 1 ↓	3.7 kg
2227432/1/... ²	CUDDLE MINI LED D4i x2 36	36 W	39 W	375 mA	2700 K	6550 lm	4800 lm	123 lm/W	0.01 m³	24.6A / 195.5µs	1 ↑ / 1 ↓	3.7 kg
2227432/3/... ²	CUDDLE MINI LED D4i x2 36	36 W	39 W	375 mA	3500 K	6850 lm	5000 lm	128 lm/W	0.01 m³	24.6A / 195.5µs	1 ↑ / 1 ↓	3.7 kg
2227432/4/... ²	CUDDLE MINI LED D4i x2 36	36 W	39 W	375 mA	4000 K	7050 lm	5150 lm	132 lm/W	0.01 m³	24.6A / 195.5µs	1 ↑ / 1 ↓	3.7 kg
2227432/6/... ²	CUDDLE MINI LED D4i x2 36	36 W	39 W	375 mA	5000 K	6950 lm	5050 lm	129 lm/W	0.01 m³	24.6A / 195.5µs	1 ↑ / 1 ↓	3.7 kg
2227433/1/... ²	CUDDLE MINI LED D4i x2 48	48 W	54 W	500 mA	2700 K	8550 lm	6250 lm	116 lm/W	0.01 m³	98A / 120µs	1 ↑ / 1 ↓	3.7 kg
2227433/3/... ²	CUDDLE MINI LED D4i x2 48	48 W	54 W	500 mA	3500 K	8950 lm	6500 lm	120 lm/W	0.01 m³	98A / 120µs	1 ↑ / 1 ↓	3.7 kg
2227433/4/... ²	CUDDLE MINI LED D4i x2 48	48 W	54 W	500 mA	4000 K	9200 lm	6700 lm	124 lm/W	0.01 m³	98A / 120µs	1 ↑ / 1 ↓	3.7 kg
2227433/6/... ²	CUDDLE MINI LED D4i x2 48	48 W	54 W	500 mA	5000 K	9050 lm	6600 lm	122 lm/W	0.01 m³	98A / 120µs	1 ↑ / 1 ↓	3.7 kg
2227434/1/... ²	CUDDLE MINI LED D4i x2 60	60 W	67 W	625 mA	2700 K	10450 lm	7650 lm	114 lm/W	0.01 m³	98A / 120µs	1 ↑ / 1 ↓	3.7 kg
2227434/3/... ²	CUDDLE MINI LED D4i x2 60	60 W	67 W	625 mA	3500 K	10950 lm	7950 lm	119 lm/W	0.01 m³	98A / 120µs	1 ↑ / 1 ↓	3.7 kg
2227434/4/... ²	CUDDLE MINI LED D4i x2 60	60 W	67 W	625 mA	4000 K	11250 lm	8200 lm	122 lm/W	0.01 m³	98A / 120µs	1 ↑ / 1 ↓	3.7 kg
2227434/6/... ²	CUDDLE MINI LED D4i x2 60	60 W	67 W	625 mA	5000 K	11050 lm	8050 lm	120 lm/W	0.01 m³	98A / 120µs	1 ↑ / 1 ↓	3.7 kg

1) ze względu na klasę dokładności diod tolerancja wartości wynosi +/- 5%

2) symbol wybranego układu optycznego np. 2227233/6/T3 to oprawa CUDDLE MINI LED D4i 48W 5000K z układem optycznym T3

* Dla oprawy CUDDLE MINI LED D4i z układem optycznym P2 oraz PL istnieje możliwość wyboru dodatkowej temperatury barwowej światła: 5700K. Kod produktu uzupełniony jest wtedy o oznaczenie „/7”. Przykład: 2227233/7/P2 – oprawa CUDDLE MINI LED D4i 48W 5700K z układem optycznym P2

DYREKTYWY I NORMY

DYREKTYWY: 2014/35/UE (Dz. Urz.UE L 96, 29.03.2014, str.357), 2014/30/UE (Dz. Urz.UE L 96, 29.03.2014, str.79), 2011/65/UE RoHS (Dz. Urz.UE L 174, 01.07.2011, str.88), 2009/125/WE (Dz. Urz.UE L 285, 31.10.2009, str.10)

NORMY: PN-EN IEC 60598-1: 2021-7, PN-EN 60598-2-3: 2006, PN-EN 60529: 2003, PN-EN 62262: 2003, PN-EN 62471:2010, PN-EN 55015: 2019, PN-EN 61547: 2009, PN-EN 61000-3-2: 2019, PN-EN 61000-3-3: 2014

Parametry świetlne przedstawione na podstawie badań laboratoryjnych według IESNA LM-79-19

ODPROWADZENIA ŁADUNKU Z OBUDOWY OPRAWY LED

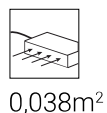
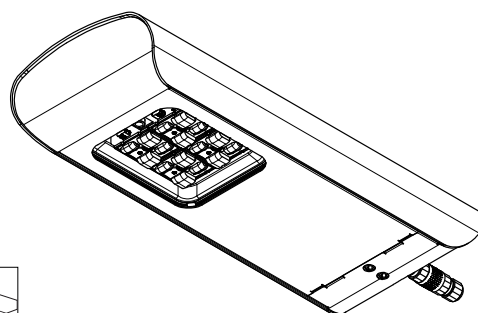
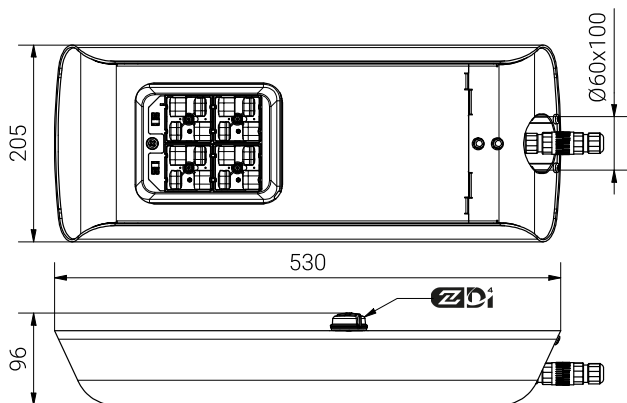
W celu skutecznego odprowadzenia ładunku z obudowy oprawy LED zainstalowanej na słupie z materiału dielektrycznego (nieprzewodzącego) wymagane jest zastosowanie jednego z poniższych rozwiązań:

- uziemienie funkcjonalne
- oprawa LED z dodatkowym układem zabezpieczającym

CUDDLE MINI LED D4i

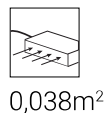
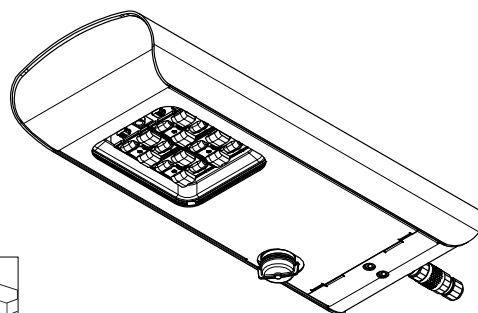
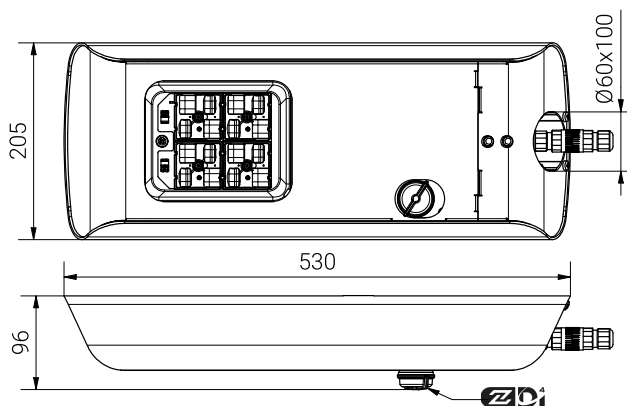
RYSUNEK TECHNICZNY

CUDDLE MINI LED D4i



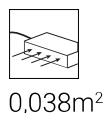
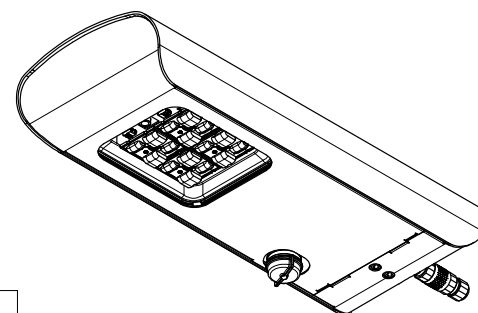
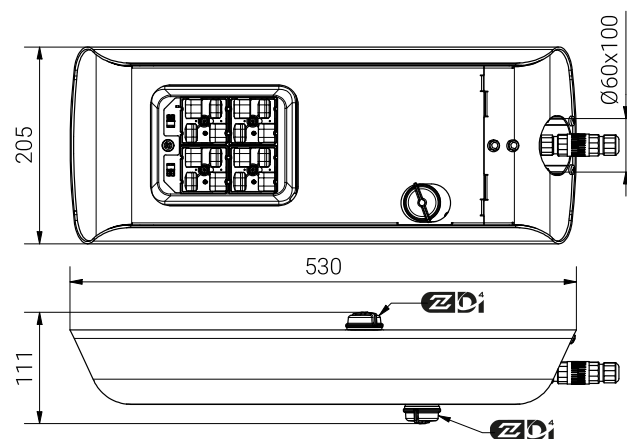
0,038m²

CUDDLE MINI LED D4i D



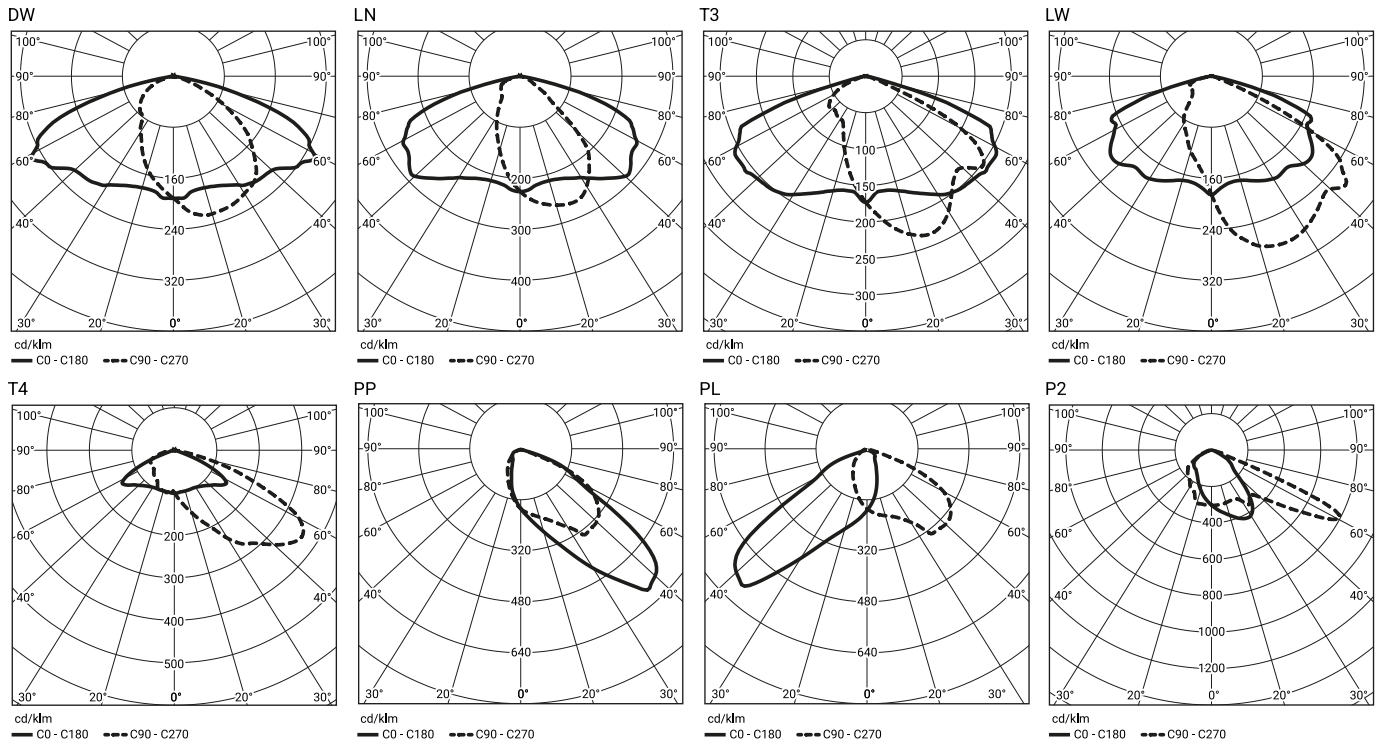
0,038m²

CUDDLE MINI LED D4i x2



0,038m²

KRZYWE FOTOMETRYCZNE



FUNKCJE UKŁADU ZASILAJĄCEGO

Oprawa standardowo posiada następujące funkcje inteligentnego układu zasilającego:

- Możliwość zaprogramowania wielostopniowego ściemnienia oprawy - do 5 przedziałów czasowych w zakresie od 10 do 100% mocy nominalnej,
- Moduł LED wyposażony w zabezpieczenie termiczne realizowane za pomocą termistora NTC,
- Regulacja mocy/strumienia świetlnego oprawy - opcja ustawienia innej wartości niż katalogowa, w zakresie 30-100% mocy lub nominalnego strumienia

DOPUSZCZALNA ILOŚĆ OPRAW NA JEDNYM OBWODZIE

Wyłączniki nadprądowe MCB typu B lub C

Oprawa	Typ	2A	4A	6A	10A	16A	20A	25A
CUDDLE MINI LED D4i 24, 36W	B	4	7	12	18	30	37	46
	C	4	10	16	27	43	54	68
CUDDLE MINI LED D4i 48W	B	1	2	4	6	10	12	15
	C	1	4	6	10	17	20	26
CUDDLE MINI LED D4i 60W	B	1	2	4	6	10	12	15
	C	1	4	6	10	17	20	26

Bezpieczniki topikowe – typ gG i gL

Oprawa	2A	4A	6A	10A	16A	20A	25A
CUDDLE MINI LED D4i 24, 36W	1	10	20	26	52	71	101
CUDDLE MINI LED D4i 48W	1	10	16	26	43	54	68
CUDDLE MINI LED D4i 60W	0	2	4	5	10	14	20