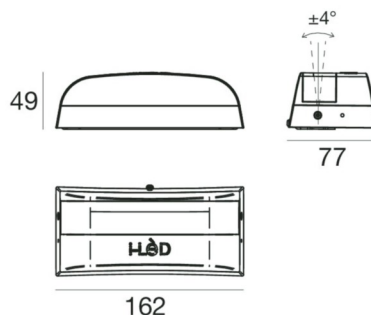




Аплайты | 190-250 V | 4 x powerLED 4 W 350 mA
CRI 80
95454W18



Технические данные

Тип	Поверхность
Место установки	Стена - Потолок - Пол
Место установки	Наружное освещение
Источник света	СИД
Circuit structure	powerLED
Оптика	Radial
Light emission direction	upward
Мощность	4 W
Световой поток (источник)	580 lm
Frequency	50 - 60 Hz
Цветовая температура / Tone	3000 K
Коэффициент цветопередачи	80 Ra
Пост. ток/перем. ток	AC
Энергетический класс	A++
Класс изоляции	1
IP	IP65
IK	IK08
Испытание нити накаливания	850°
прямая установка на нормально возгорающиеся поверхности	Да
СЕ	Да
ETL	Нет
Fire Rated (BS 476 PT21 compliant)	Нет
Operating temperature	-20 / +50
Драйвер прилагается	Драйвер
Аварийный режим	Нет
Motion sensor	Нет
Поворотный механизм	Orientabile
общий угол (вертикальная плоскость)	5 °
Откидной механизм	Нет
Возможность установки на тротуаре	Нет
Способность выдерживать вес транспорта	Нет
Провод прилагается	Да
Длина кабеля	1 m
Обработка полимерами	Нет
Тип светового излучения	Emissione ad arco
Вес нетто	0.65 Kg
Защита от электростатических разрядов	4 KV
Защита от перенапряжения	0,5 KV
Технологические характеристики изделия	TVS
Обычная температура стекла	40 °C

отделка корпус

Материал	Литой под давлением алюминий EN AB - 46100
Цвет	тиснение белый RAL 9003
обработки	Анодирование со сквозными порами + порошковая краска

отделка рассеиватель

Материал	Устойчивый к УФ-лучам поликарбонат
Цвет	прозрачный
обработки	Жидкая краска

отделка Основание

Материал	Литой под давлением алюминий EN AB - 46100
Цвет	тиснение белый RAL 9003
обработки	Анодирование со сквозными порами + порошковая краска

Cables Electrification

Cable connector	No
-----------------	----

Аплайты | 190-250 V | 4 x powerLED 4 W 350 mA | CRI 80
95454W18

Arced diffusion uplights for outdoor application. The warm white LED light source with a radial light distribution is composed of 4 powered LEDs with CCT of 3000 K and a CRI 80; the source luminous flux is 580 lm, with a 145.0 lm/W nominal luminous efficacy.

The device body is made of die-cast aluminium en ab - 46100 and features a embossed white ral 9003 finish, processed by means of open pore anodizing + powder coating; the diffuser is made of uv resistant polycarbonate with a liquid painting treatment. The ingress protection degree is IP65; the total weight is of 0.65 kg.

The total absorbed power is 4 W. The power supply cable is included and features a 1 m length.

The device features protection class I and can be wall lights, ceiling or floor-mounted.

Compliant with the EN 60598-1 standard and its specific provisions.

Иlluminotechnical Особенности	
Light Output Ratio (LOR)	73 %
Световой поток (источник)	580 lm
Световой поток светильника	424 lm
Consumption	4 W
КПД светильника	106 lm/W
Температура цвета	3000 K
Standard Deviation of Colour Matching	1/16 Step MacAdam
Коэффициент цветопередачи	80 Ra
LED Life / Failure Ratio	
L70 B10 C0 361980h (at Tj 60 Ta 25)	

UGR	
X=4H Y=8H	S=0.25H
Reflection factor	70/50/20
UGR transversal	> 28
UGR axial	< 16

OPTICAL	
Light distribution simmetry	Asymmetrical
C0/C180 optics	140°
C90/C270 optics	18°

