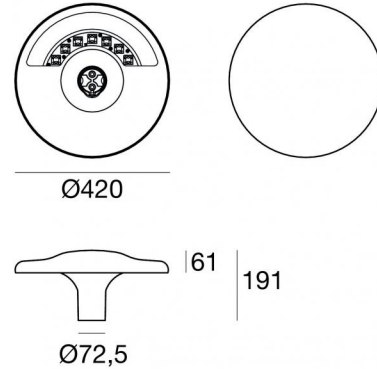




Тумбовые светильники & Опоры
198-264 V | 3 x powerLEDs 23 W DC - 26 W AC | CRI 80
93189N79



Технические данные

Место установки	Уличного фонаря
Место установки	Наружное освещение
Источник света	СИД
Оптика	Park
Light emission direction	downward
Номинальная мощность	23 W DC
Мощность общее	26 W
Световой поток (источник)	3515 lm
Frequency	50 - 60 Hz
Цветовая температура / Tone	4000 K
Коэффициент цветопередачи	80 Ra
Пост.ток / пост. напряжение	AC
Класс изоляции	2
IP	IP66
IK	IK08
Испытание нити накаливания	850°
прямая установка на нормально возгорающиеся поверхности	Да
СЕ	Да
Драйвер прилагается	Драйвер
Изделие с регулишей яркости света	Нет
Поворотный механизм	Нет
Откидной механизм	Нет
Возможность установки на тротуаре	Нет
Способность выдерживать вес транспорта	Нет
Провод прилагается	Да
Длина кабеля	1 m
Обработка полимерами	Нет
Тип светового излучения	Одинарное излучение
Поверхность подверженная боковому ветру	0,03 m ²
Поверхность подвергается воздействию ветра - сверху	0,14 m ²
Вес нетто	6.3 Kg
Защита от электростатических разрядов	Да
Защита от перенапряжения	4 KV

отделка корпус

Материал	Литой под давлением алюминий EN AB - 46100
Цвет	Серый RAL 7035
обработки	Порошковое покрытие

отделка рассеиватель

Материал	Экстра-прозрачное стекло
Цвет	прозрачный
обработки	Трафаретная печать



Тумбовые светильники & Опоры | 198-264 V | 3 x powerLEDs 23 W DC - 26 W AC | CRI 80
93189N79

Single emission bollard & pole for outdoor application. The natural white LED light source with a park light distribution is composed of 3 powered LEDs with CCT of 4000 K and a CRI 80; the source luminous flux is 3515 lm, with a 152.8 lm/W nominal luminous efficacy.

The device body is made of die-cast aluminium en ab - 46100 and features a grey ral 7035 finish, processed by means of powder coating; the diffuser is made of extra clear glass with a silk-screening treatment. The ingress protection degree is IP66; the total weight is of 6.3 kg.

The total absorbed power is 26 W. The power supply cable is included and features a 1 m length.

The device features protection class II and can be pole-mounted.

Compliant with the EN 60598-1 standard and its specific provisions.

Класс энергоэффективности

Этот продукт содержит источник света класса энергоэффективности E .

Phototechnical Особенности

Light Output Ratio (LOR)	68 %
Световой поток (источник)	3515 lm
Световой поток светильника	2410 lm
Consumption	26 W
КПД светильника	92 lm/W
Температура цвета	4000 K
Standard Deviation of Colour Matching	3 Step MacAdam
Коэффициент цветопередачи	80 Ra

Стандартная температура рабочей среды -20 / +50°C

LED Life / Failure Ratio

L70 B10 C0 247450h (at Tj 60 Ta 25)

