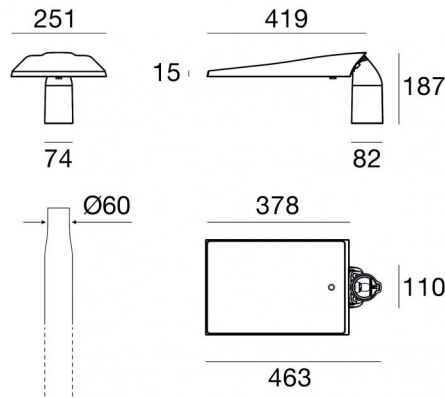


Mini-Parker P.C.



Тумбовые светильники & Опоры
198-264 V | 8 x powerLEDs 53 W DC - 58 W AC | CRI 80
92370A78



Технические данные

Тип	Тумбовые светильники & Опоры
Место установки	Уличного фонаря
Место установки	Наружное освещение
Источник света	СИД
Оптика	Pedestrian crossing
Light emission direction	downward
Мощность	53 W
Световой поток (источник)	5655 lm
Frequency	50 - 60 Hz
Цветовая температура / Tone	2200 K
Коэффициент цветопередачи	80 Ra
Пост. ток / пост. напряжение	AC
Класс изоляции	2
IP	IP66
IK	IK08
Испытание нити накаливания	850°
прямая установка на нормально возгорающиеся поверхности	Да
СЕ	Да
Драйвер прилагается	Драйвер
Изделие с регулицией яркости света	Нет
Поворотный механизм	Orientabile
общий угол (вертикальная плоскость)	20 °
общий угол (горизонтальная плоскость)	0 °
Откидной механизм	Нет
Возможность установки на тротуаре	Нет
Способность выдерживать вес транспорта	Нет
Провод прилагается	Да
Длина кабеля	1 m
Обработка полимерами	Нет
Тип светового излучения	Одинарное излучение
Поверхность подверженная боковому ветру	0,038 m ²
Поверхность подвергается воздействию ветра - сверху	0,072 m ²
Вес нетто	4 Kg
Защита от электростатических разрядов	Да
Защита от перенапряжения	5 KV

отделка корпус

Материал	Литой под давлением алюминий EN AB - 46100
Цвет	Антрацитово-серый RAL 7016
обработки	Порошковое покрытие

отделка рассеиватель

Материал	Экстра-прозрачное стекло
Цвет	прозрачный
обработки	Трафаретная печать



Тумбовые светильники & Опоры | 198-264 V | 8 x powerLEDs 53 W DC - 58 W AC | CRI 80
92370A78

Single emission bollard & pole for outdoor application. The ancient white LED light source with a pedestrian crossing light distribution is composed of 8 powerled LEDs with CCT of 2200 K and a CRI 80; the source luminous flux is 5655 lm, with a 106.7 lm/W nominal luminous efficacy.

The device body is made of die-cast aluminium en ab - 46100 and features a anthracite gray ral 7016 finish, processed by means of powder coating; the diffuser is made of extra clear glass with a silk-screening treatment. The ingress protection degree is IP66; the total weight is of 4 kg.

The total absorbed power is 58 W. The power supply cable is included and features a 1 m lenght.

The device features protection class II and can be pole-mounted.

Compliant with the EN 60598-1 standard and its specific provisions.

Иlluminotechnical Особенности	
Световой поток (источник)	5655 lm
Температура цвета	2200 K
Standard Deviation of Colour Matching	2 Step MacAdam
Коэффициент цветопередачи	80 Ra
LED Life / Failure Ratio	
L70 B10 C0 247450h (at Tj 60 Ta 25)	