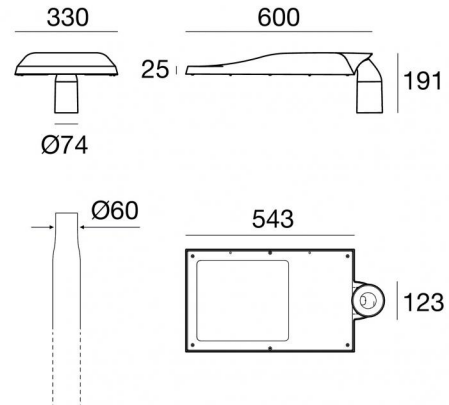


Тумбовые светильники & Опоры  
100-305 V | 48 x powerLEDs 91 W DC - 100 W AC | CRI 80  
**84506A72**



### Технические данные

Место установки	Уличного фонаря
Место установки	Наружное освещение
Источник света	СИД
Оптика	Street
Light emission direction	downward
Мощность	91 W
Световой поток (источник)	9001 lm
Frequency	47 - 63 Hz
Цветовая температура / Tone	2200 K
Коэффициент цветопередачи	80 Ra
Пост.ток / пост. напряжение	AC
Класс изоляции	2
IP	IP66
IK	IK08
Испытание нити накаливания	850°
прямая установка на нормально возгорающиеся поверхности	Да
СЕ	Да
Operating temperature	-20 / +50
Драйвер прилагается	Драйвер
Изделие с регулишей яркости света	Нет
Поворотный механизм	Orientabile
общий угол (вертикальная плоскость)	15 °
общий угол (горизонтальная плоскость)	0 °
Откидной механизм	Нет
Возможность установки на тротуаре	Нет
Способность выдерживать вес транспорта	Нет
Провод прилагается	Да
Длина кабеля	1 m
Обработка полимерами	Нет
Тип светового излучения	Одинарное излучение
Поверхность подверженная боковому ветру	0.04 m <sup>2</sup>
Поверхность подвергается воздействию ветра - сверху	0.18 m <sup>2</sup>
Вес нетто	8.5 Kg
Защита от электростатических разрядов	Да
Защита от перенапряжения	Да
Технологические характеристики изделия	TCS

### отделка корпус

Материал	Литой под давлением алюминий EN AB - 46100
Цвет	Антрацитово-серый RAL 7016
обработки	Порошковое покрытие

### отделка рассеиватель

Материал	Экстра-прозрачное стекло
Цвет	прозрачный
обработки	Трафаретная печать

### Cables Electrification

Cable connector	No
-----------------	----

Тумбовые светильники & Опоры | 100-305 V | 48 x powerLEDs 91 W DC - 100 W AC | CRI 80  
**84506A72**

Single emission bollard & pole for outdoor application. The ancient white LED light source with a street light distribution is composed of 48 powered LEDs with CCT of 2200 K and a CRI 80; the source luminous flux is 9001 lm, with a 98.9 lm/W nominal luminous efficacy.

The device body is made of die-cast aluminium en ab - 46100 and features a anthracite gray ral 7016 finish, processed by means of powder coating; the diffuser is made of extra clear glass with a silk-screening treatment. The ingress protection degree is IP66; the total weight is of 8.5 kg.

The total absorbed power is 100 W. The power supply cable is included and features a 1 m length.

The device features protection class II and can be pole-mounted.

Compliant with the EN 60598-1 standard and its specific provisions.

<b>Иlluminotechnical Особенности</b>	
Light Output Ratio (LOR)	86 %
Световой поток (источник)	9001 lm
Световой поток светильника	7818 lm
Consumption	100 W
КПД светильника	78 lm/W
Температура цвета	2200 K
Standard Deviation of Colour Matching	1/16 ANSI BIN
Коэффициент цветопередачи	80 Ra
Стандартная температура рабочей среды	-20 / +50

<b>LED Life / Failure Ratio</b>	
L70 B10 C0 361980h	

<b>OPTICAL</b>	
Light distribution simmetry	Symmetrical 2
Оптика C0/C180	145°

