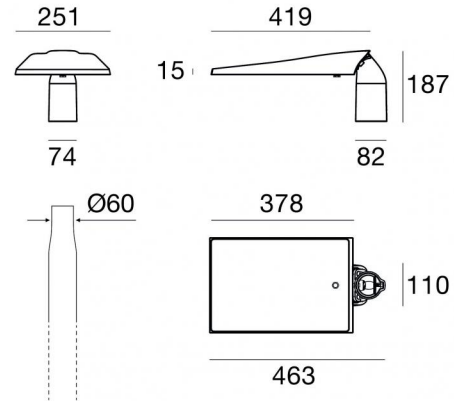


Mini Parker



Тумбовые светильники & Опоры
198-264 V | 36 x powerLEDs 71.5 W DC - 75 W AC | CRI 80
84480W72



Технические данные

Тип	Тумбовые светильники & Опоры
Место установки	Уличного фонаря
Место установки	Наружное освещение
Источник света	СИД
Оптика	STREET
Light emission direction	downward
Номинальная мощность	71.5 W DC
Мощность общее	75 W
Световой поток (источник)	9925 lm
Frequency	50 - 60 Hz
Цветовая температура / Tone	3000 K
Коэффициент цветопередачи	80 Ra
Пост. ток / пост. напряжение	AC
Класс изоляции	2
IP	IP66
IK	IK08
Испытание нити накаливания	850°
прямая установка на нормально возгорающиеся поверхности	Да
СЕ	Да
Драйвер прилагается	Драйвер
Изделие с регулицией яркости света	Autocontrol
Поворотный механизм	Orientabile
общий угол (вертикальная плоскость)	20 °
общий угол (горизонтальная плоскость)	0 °
Откидной механизм	Нет
Возможность установки на тротуаре	Нет
Способность выдерживать вес транспорта	Нет
Провод прилагается	Да
Длина кабеля	1 m
Обработка полимерами	Нет
Тип светового излучения	Одинарное излучение
Поверхность подверженная боковому ветру	0.03 m ²
Поверхность подвергается воздействию ветра - сверху	0.1 m ²
Вес нетто	3.2 Kg
Защита от электростатических разрядов	Да
Защита от перенапряжения	5 KV

отделка корпус

Материал	Литой под давлением алюминий EN AB - 46100
Цвет	Антрацитово-серый RAL 7016
обработки	Порошковое покрытие

отделка рассеиватель

Материал	Экстра-прозрачное стекло
Цвет	прозрачный
обработки	Трафаретная печать



Тумбовые светильники & Опоры | 198-264 V | 36 x powerLEDs 71.5 W DC - 75 W AC | CRI 80
84480W72

Single emission bollard & pole for outdoor application. The warm white LED light source with a street light distribution is composed of 36 powered LEDs with CCT of 3000 K and a CRI 80; the source luminous flux is 9925 lm, with a 138.8 lm/W nominal luminous efficacy.

The device body is made of die-cast aluminium en ab - 46100 and features a anthracite gray ral 7016 finish, processed by means of powder coating; the diffuser is made of extra clear glass with a silk-screening treatment. The ingress protection degree is IP66; the total weight is of 3.2 kg.

The total absorbed power is 75 W. The power supply cable is included and features a 1 m length.

The device features protection class II and can be pole-mounted.

Compliant with the EN 60598-1 standard and its specific provisions.

Класс энергоэффективности

Этот продукт содержит источник света класса энергоэффективности D .

Phototechnical Особенности

Light Output Ratio (LOR)	78 %
Световой поток (источник)	9925 lm
Световой поток светильника	7764 lm
Consumption	75 W
КПД светильника	103 lm/W
Температура цвета	3000 K
Standard Deviation of Colour Matching	1.5 Step MacAdam
Коэффициент цветопередачи	80 Ra

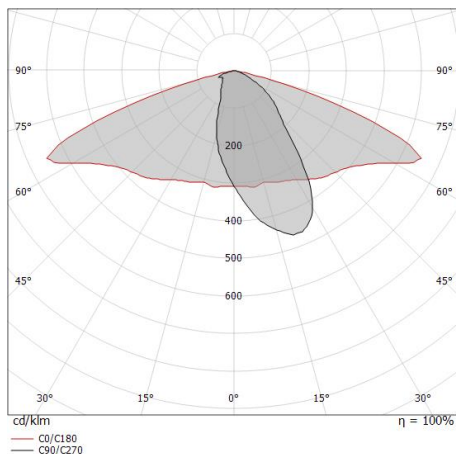
Стандартная температура рабочей среды -20 / +50°C

LED Life / Failure Ratio

L70 B10 C0 361980h (at Tj 60 Ta 25)

OPTICAL

Оптика C0/C180	144°
Light distribution symmetry	Asymmetrical



Distance [m]	Cone diameter [m]	illuminance [lx]
0.5	3.10	E(0°) 9577 E(C0) 252
1.0	6.19	E(0°) 2394 E(C0) 63
1.5	9.29	E(0°) 1064 E(C0) 28
2.0	12.38	E(0°) 599 E(C0) 16
2.5	15.48	E(0°) 383 E(C0) 10
3.0	18.58	E(0°) 266 E(C0) 7

Distance [m] Cone diameter [m] illuminance [lx]
 — C0/C180 (Half-peak divergence: 144.2°)