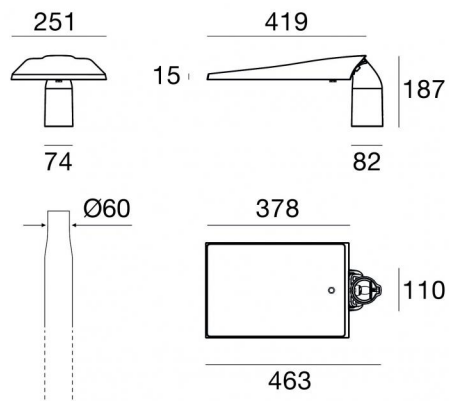


Mini Parker



Тумбовые светильники & Опоры
198-264 V | 12 x powerLEDs 21 W DC - 22 W AC | CRI 80
84458A72



Технические данные

Место установки	Уличного фонаря
Место установки	Наружное освещение
Источник света	СИД
Оптика	Street
Light emission direction	downward
Мощность	21 W
Световой поток (источник)	2109 lm
Frequency	50 - 60 Hz
Цветовая температура / Tone	2200 K
Коэффициент цветопередачи	80 Ra
Пост.ток / пост. напряжение	AC
Класс изоляции	2
IP	IP66
IK	IK08
Испытание нити накаливания	850°
прямая установка на нормально возгорающиеся поверхности	Да
СЕ	Да
Operating temperature	-20 / +50
Драйвер прилагается	Драйвер
Изделие с регулишей яркости света	Нет
Поворотный механизм	Orientabile
общий угол (вертикальная плоскость)	20 °
общий угол (горизонтальная плоскость)	0 °
Откидной механизм	Нет
Возможность установки на тротуаре	Нет
Способность выдерживать вес транспорта	Нет
Провод прилагается	Да
Длина кабеля	1 m
Обработка полимерами	Нет
Тип светового излучения	Одинарное излучение
Поверхность подверженная боковому ветру	0.03 m ²
Поверхность подвергается воздействию ветра - сверху	0.1 m ²
Вес нетто	3.2 Kg
Защита от электростатических разрядов	Да
Защита от перенапряжения	4 KV
Технологические характеристики изделия	TCS

отделка корпус

Материал	Литой под давлением алюминий EN AB - 46100
Цвет	Антрацитово-серый RAL 7016
обработки	Порошковое покрытие

отделка рассеиватель

Материал	Экстра-прозрачное стекло
Цвет	прозрачный
обработки	Трафаретная печать

Тумбовые светильники & Опоры | 198-264 V | 12 x powerLEDs 21 W DC - 22 W AC | CRI 80
84458A72

Single emission bollard & pole for outdoor application. The ancient white LED light source with a street light distribution is composed of 12 powered LEDs with CCT of 2200 K and a CRI 80; the source luminous flux is 2109 lm, with a 100.4 lm/W nominal luminous efficacy.

The device body is made of die-cast aluminium en ab - 46100 and features a anthracite gray ral 7016 finish, processed by means of powder coating; the diffuser is made of extra clear glass with a silk-screening treatment. The ingress protection degree is IP66; the total weight is of 3.2 kg.

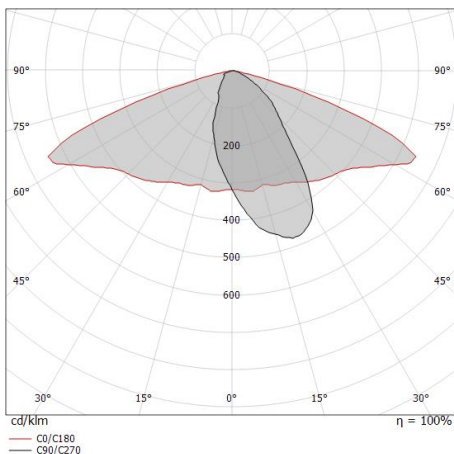
The total absorbed power is 22 W. The power supply cable is included and features a 1 m length.

The device features protection class II and can be pole-mounted.

Compliant with the EN 60598-1 standard and its specific provisions.

Иlluminotechnical Особенности	
Light Output Ratio (LOR)	75 %
Световой поток (источник)	2109 lm
Световой поток светильника	1593 lm
Consumption	22 W
КПД светильника	72 lm/W
Температура цвета	2200 K
Standard Deviation of Colour Matching	1/16 ANSI BIN
Коэффициент цветопередачи	80 Ra
Стандартная температура рабочей среды	-20 / +50
LED Life / Failure Ratio	
L70 B10 C0 361980h	

OPTICAL	
Light distribution simmetry	Symmetrical 2
Оптика C0/C180	144°



0.5	3.08	E(0°) E(C0)	72.0°	2024 51
1.0	6.16	E(0°) E(C0)	72.0°	506 13
1.5	9.23	E(0°) E(C0)	72.0°	225 6
2.0	12.31	E(0°) E(C0)	72.0°	127 3
2.5	15.39	E(0°) E(C0)	72.0°	81 2
3.0	18.47	E(0°) E(C0)	72.0°	56 1

Distance [m] Cone diameter [m] Illuminance [lx]

— C0/C180 (Half-peak divergence: 144.0°)