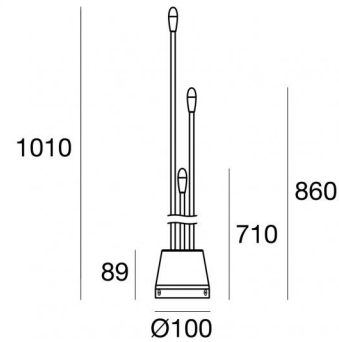




Тумбовые светильники & Опоры
180-264 V | 3 x powerLED 4.5 W DC - 5.4 W AC | CRI 80
83880W00



Технические данные	
Тип	Столбики
Место установки	Пол
Место установки	Наружное освещение
Источник света	СИД
Оптика	General Lighting
Light emission direction	frontal
Мощность	4.5 W
Световой поток (источник)	639 lm
Frequency	50 - 60 Hz
Цветовая температура / Tone	3000 K
Коэффициент цветопередачи	80 Ra
Пост.ток / пост. напряжение	AC
Класс изоляции	2
IP	IP65
IK	IK08
Испытание нити накаливания	650°
прямая установка на нормально возгорающиеся поверхности	Да
СЕ	Да
Operating temperature	-20 / +50
Драйвер прилагается	Драйвер
Изделие с регулицией яркости света	Нет
Поворотный механизм	Нет
Откидной механизм	Нет
Возможность установки на тротуаре	Нет
Способность выдерживать вес транспорта	Нет
Провод прилагается	Нет
Обработка полимерами	Да
Тип светового излучения	Многократное излучение
Вес нетто	0.45 Kg
Защита от электростатических разрядов	0.5 KV
Защита от перенапряжения	Да

отделка корпус

Материал	ПВХ
Цвет	коричневый

отделка рассеиватель

Материал	Устойчивый к УФ-лучам полиметилакрилат
Цвет	опаловый
обработки	Пескоструйная обработка

отделка Основание

Материал	АБС
Цвет	черный



Тумбовые светильники & Опоры | 180-264 V | 3 x powerLED 4.5 W DC - 5.4 W AC | CRI 80
83880W00

Multiple emission bollard & pole for outdoor application. The warm white LED light source with a general lighting light distribution is composed of 3 powered LEDs with CCT of 3000 K and a CRI 80; the source luminous flux is 639 lm, with a 142.0 lm/W nominal luminous efficacy.

The device body is made of PVC and features a brown finish; the diffuser is made of uv resistant polymethylmethacrylate with a sandblasting treatment. The ingress protection degree is IP65; the total weight is of 0.45 kg.

The total absorbed power is 5.4 W.

The device features protection class II and can be floor-mounted.

Compliant with the EN 60598-1 standard and its specific provisions.

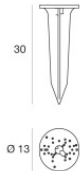
Иlluminotechnical Особенности

Световой поток (источник)	639 lm
Температура цвета	3000 K
Standard Deviation of Colour Matching	1/16 ANSI BIN
Коэффициент цветопередачи	80 Ra

LED Life / Failure Ratio

L70 B10 C0 361980h (at Tj 60 Ta 25)

Blum | Bollard & Pole | Accessories
83880W00



стойки

Место установки: тегено,Материал покрытия: рс

Code

14931