



400x400 [mm]

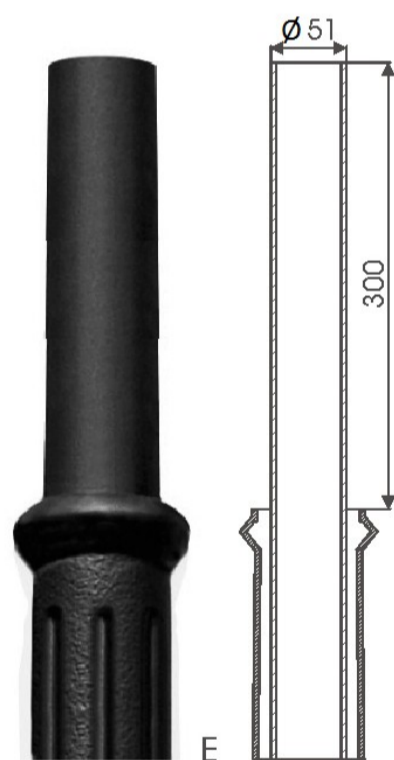
Технические данные

Тип опоры			SP-5W**	
Высота H [м]			6	
Цвет			чёрный	белый
Стандартные опоры (код)	Типы окончаний и опор	E	17551	19551
Опоры с повышенной термической стойкостью (код)		E	17551F	-
Вес нетто [кг]		E	73	
Оrientировочный единичный объём [м ³]*		E	0,35	
Применяемые оголовники			тип окончания "E" – WTM (за исключением WTM 14/3, WTM 20/3)	
Тип фундамента/анкерного устройства			B-71T / Z-71T	
Код фундамента/анкерного устройства			311171T / 311271T	
Код соединительных элементов			4008	

* При заказах в количестве больше чем 10 штук представленные единичные объёмы могут измениться из-за способа упаковки

** Опора с нишей

Сечение окончаний опор



Основание опоры

