



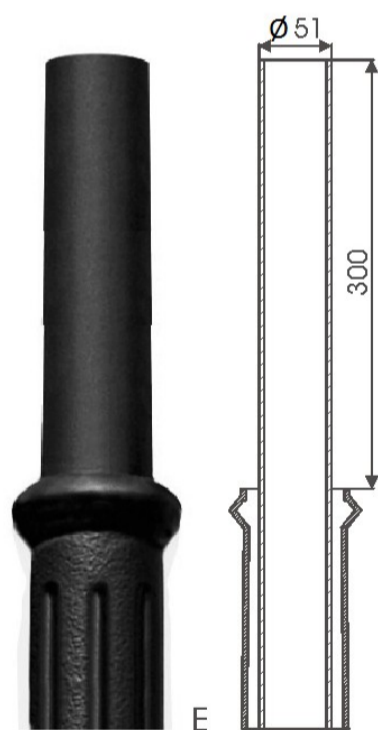
### Технические данные

Тип опоры			SM-2W**
Высота H [м]			5,15
Цвет			чёрный
Стандартные опоры (код)	Типы окончани й опор	E	15651
Опоры с повышенной термической стойкостью (код)			15651F
Вес нетто [кг]			55
Ориентировочный единичный объём [м <sup>3</sup> ]*			0,19
Применяемые оголовники			WTM за исключением WTM-14/3 и WTM-20/3
Тип фундамента/анкерного устройства			B-40 / Z-40
Код фундамента/анкерного устройства			311140 / 311204
Код соединительных элементов			311003

\* При заказах в количестве больше чем 10 штук представленные единичные объёмы могут измениться из-за способа упаковки

\*\* Опора с нишей

### Сечение окончаний опор



### Основание опоры

